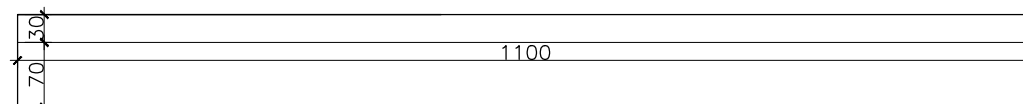
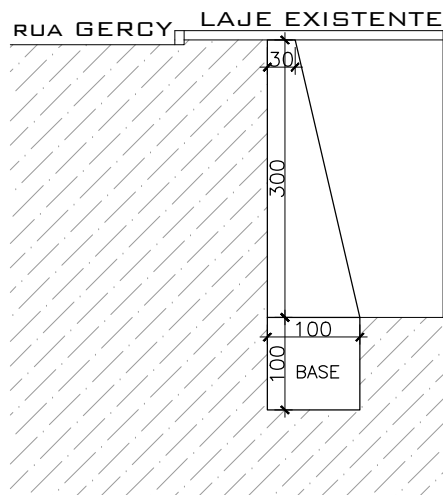
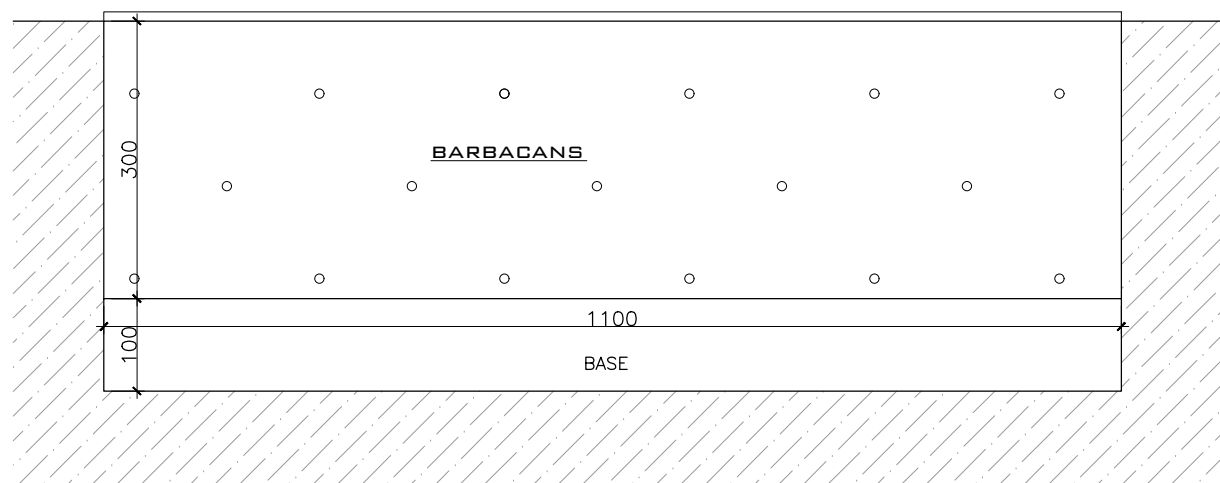


MURO 05- RUA GERCY DE OLIVEIRA - DONA LENA MURO 17



PLANTA BAIXA



SESSÃO A

BASE = 1,00 m<sup>2</sup>

ELEVAÇÃO = 1,90 m<sup>2</sup>

TOTAL SESSÃO = 2,90 M<sup>2</sup>

MEMORIA DE CALCULO MURO 19  
ESCAVAÇÃO = 1,00x11,00= 11,00 M<sup>3</sup>  
FORMA = 11,00x3,00= 33,00 M<sup>2</sup>  
CONCRETO = 2,90x11,00= 31,90 M<sup>3</sup>  
BARBACANS = ( M  
GUARDA CORPO = 0,00M  
COLCHÃO DRENANTE = 0,00 M<sup>3</sup>